

Khảo sát hạ tầng lắp đặt công tắc

Khảo sát hạ tầng



KÍCH THƯỚC ĐỂ ÂM CHO LUTO

LUMISMARTHOMEHCM 0925 81 9094 - 0904 998 564
Showroom: 273/1 Tô Hiến Thành, P13, Q10, HCM

Loại đế âm

Sử dụng đế âm đơn. Không sử dụng đế âm đôi

• Phiên bản công tắc chữ nhật

- Khoảng cách lỗ vít: 83mm
- Sử dụng Vít M4
- Dài/Rộng/Sâu:
- Dài: 90-106mm (lòng trong của đế âm)
- Rộng: 50-60mm (lòng trong của đế âm)
- Sâu: >40mm

• Phiên bản công tắc vuông

- Khoảng cách lỗ vít: 60mm
- Sử dụng Vít M4
- Dài/Rộng/Sâu:
- Dài: 70-78mm (lòng trong của đế âm)
- Rộng: 70-78mm (lòng trong của đế âm)
- Sâu: >40mm

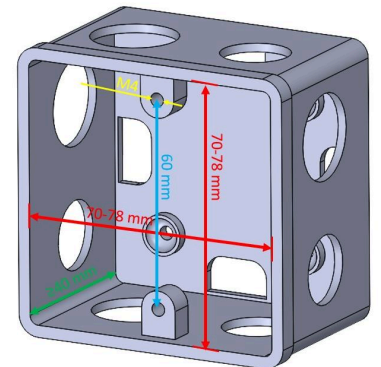
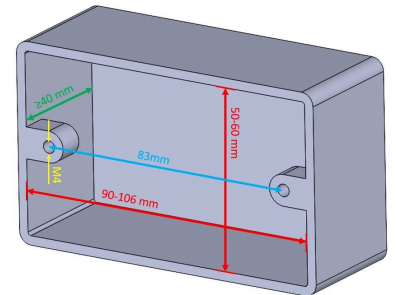
Các phiên bản đế âm đã kiểm chứng tính tương thích tương thích Luto/Luso:

Sino:

- S2157 - Đế âm chữ nhật đơn
- S2158 - Đế âm đôi
- S3157L - Đế âm vuông nông
- S3157H - Đế âm vuông sâu

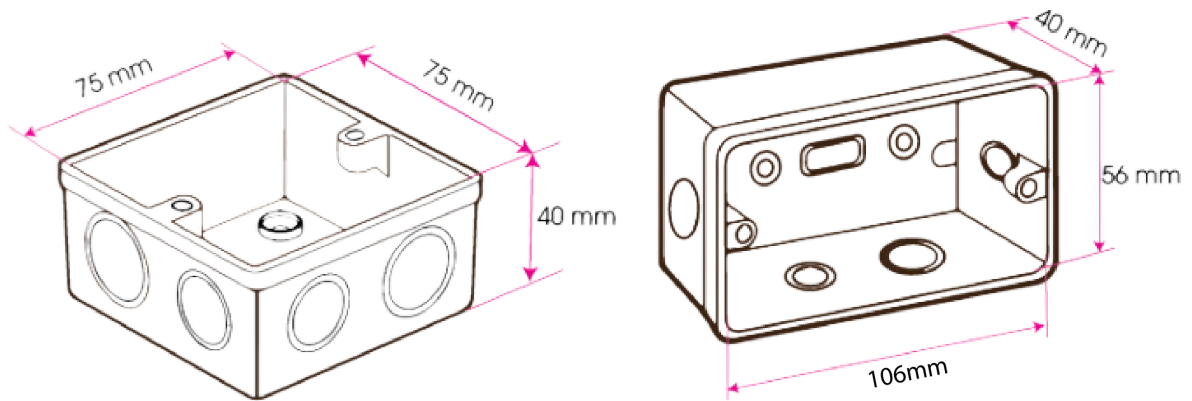
Simon:

- Mã 45DH86 - đế vuông
- Đế âm chữ nhật
- Đế âm vuông





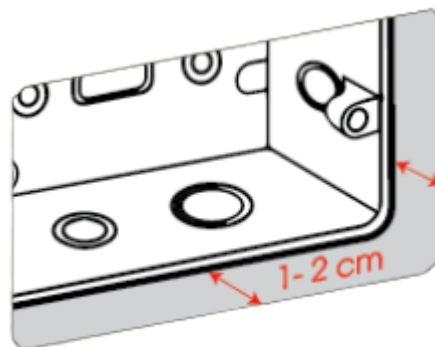
Chỉ sử dụng để âm đơn



Kích thước quy chuẩn mặt trong của đế âm.

Chôn đế âm.

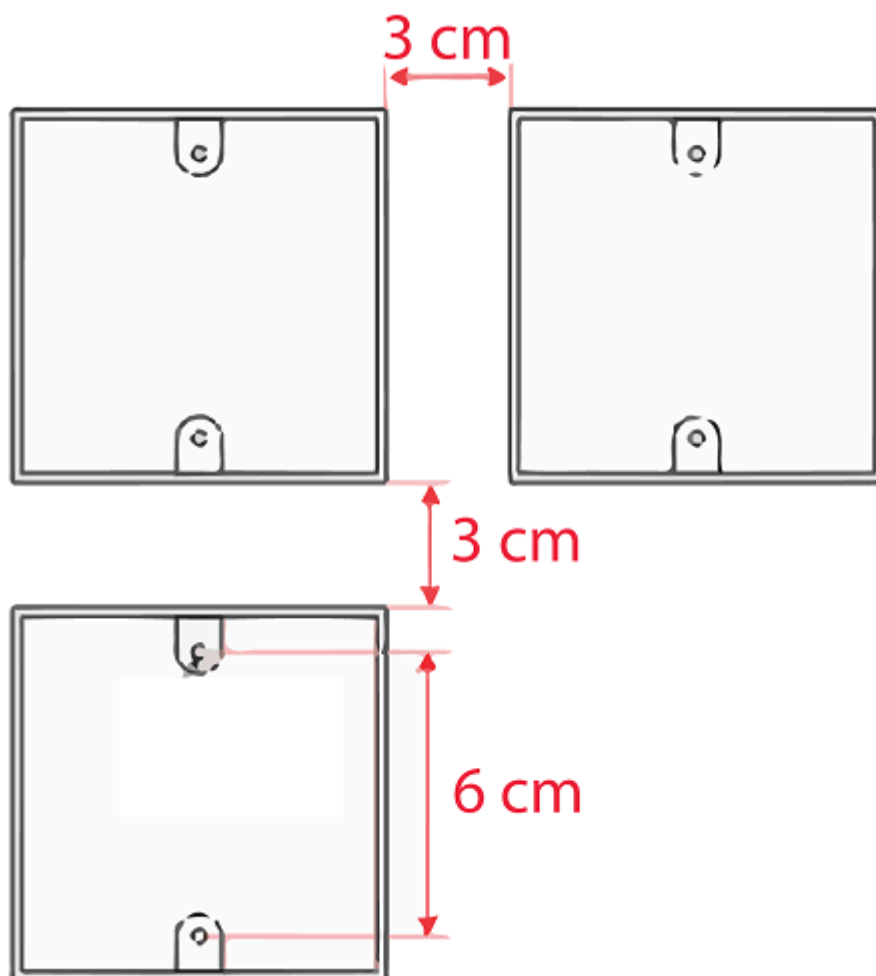
- Độ sâu đế âm: tối thiểu 1cm so với bề mặt tường.
- Đế âm vuông chôn theo chiều dọc. Đế âm hình chữ nhật chôn theo chiều ngang.
 - Khoảng cách giữa các đế âm cạnh nhau tối thiểu 3cm



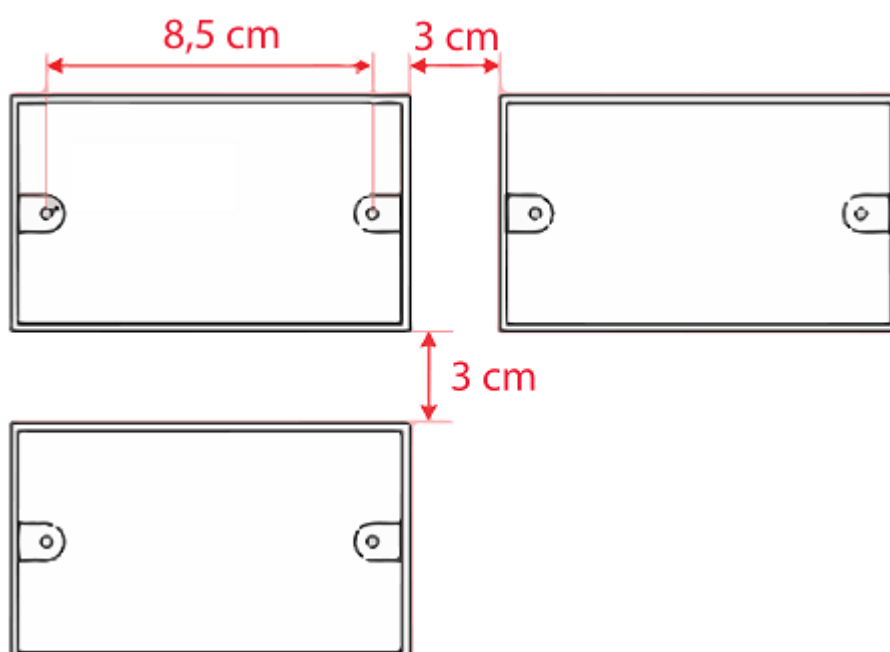
• Độ sâu khi chôn đế âm.

Lưu ý khoảng cách đế âm

Dưới đây là khoảng cách đế âm trong trường hợp công trình đang thi công và bắt đầu chôn đế âm.

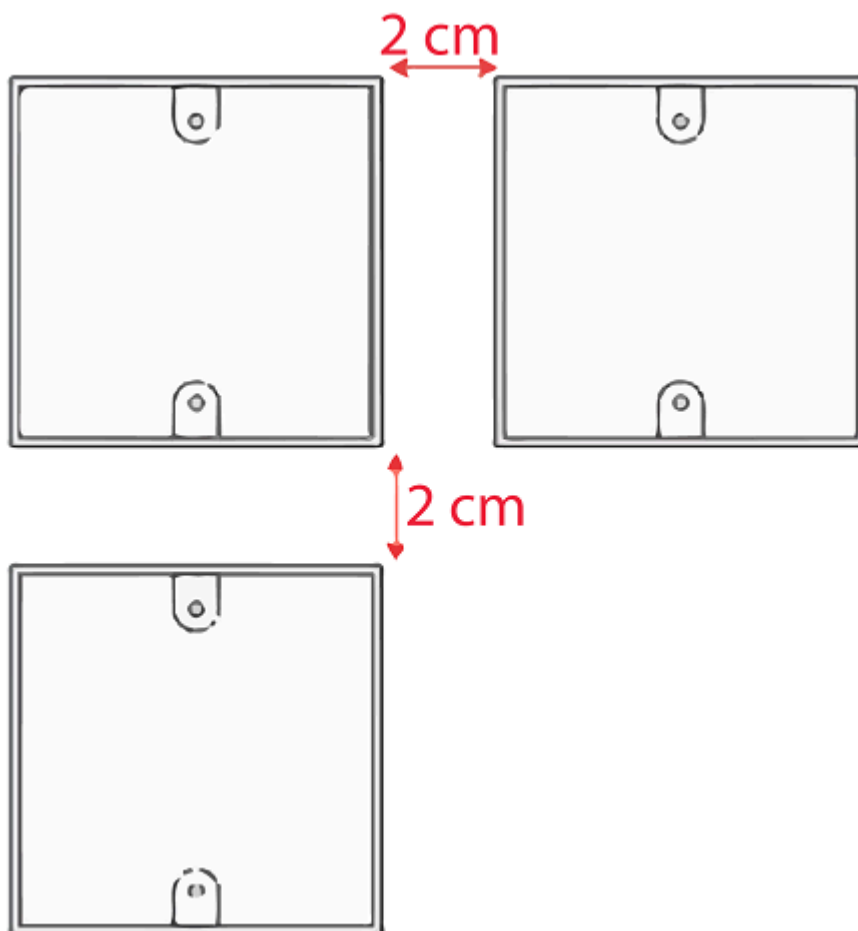


Khoảng cách chân đế âm vuông (Để âm vuông chân dọc) (Chân mới).

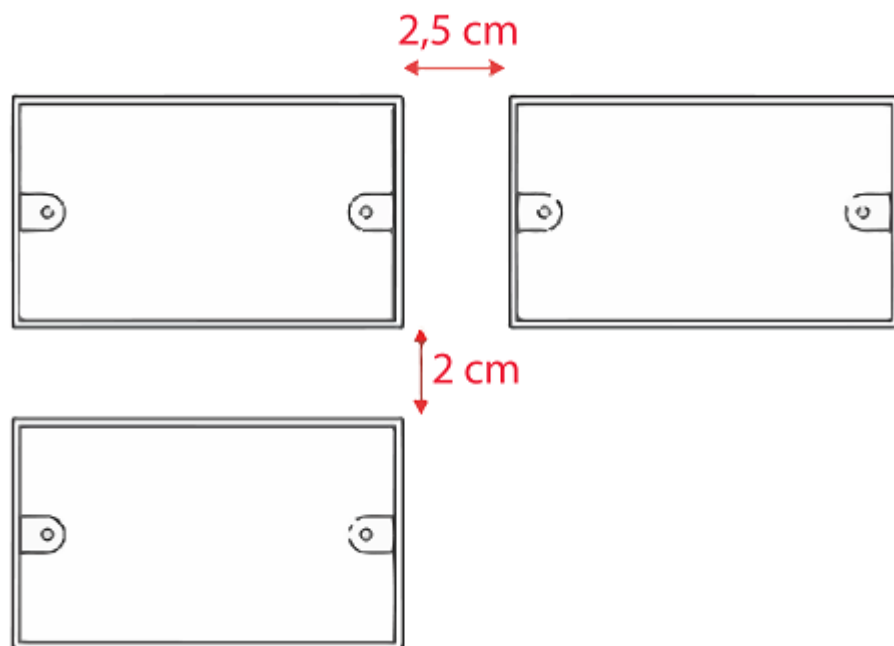


Khoảng cách chân đế âm hình chữ nhật (Chân mới).

Trong trường hợp là công trình đã thi công xong hạng mục đế âm, sau đó Lumi mới vào lắp đặt. Lúc này khoảng cách giữa các đế âm phải được tối thiểu như hình bên dưới, nếu khoảng cách nhỏ hơn thì cần phải chôn lại đế âm.



Khoảng cách chôn đế âm vuông (Đối với công trình đã thi công đế âm từ trước).



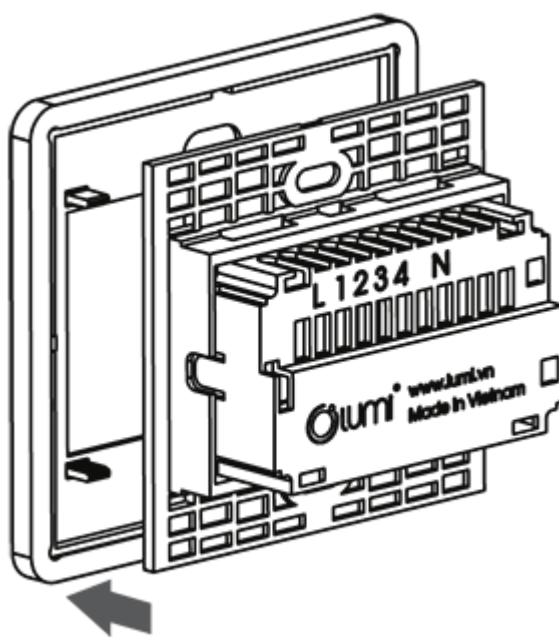
Khoảng cách chôn đế âm chữ nhật (Đối với công trình đã thi công đế âm từ trước).

Hoàn thiện lắp đặt

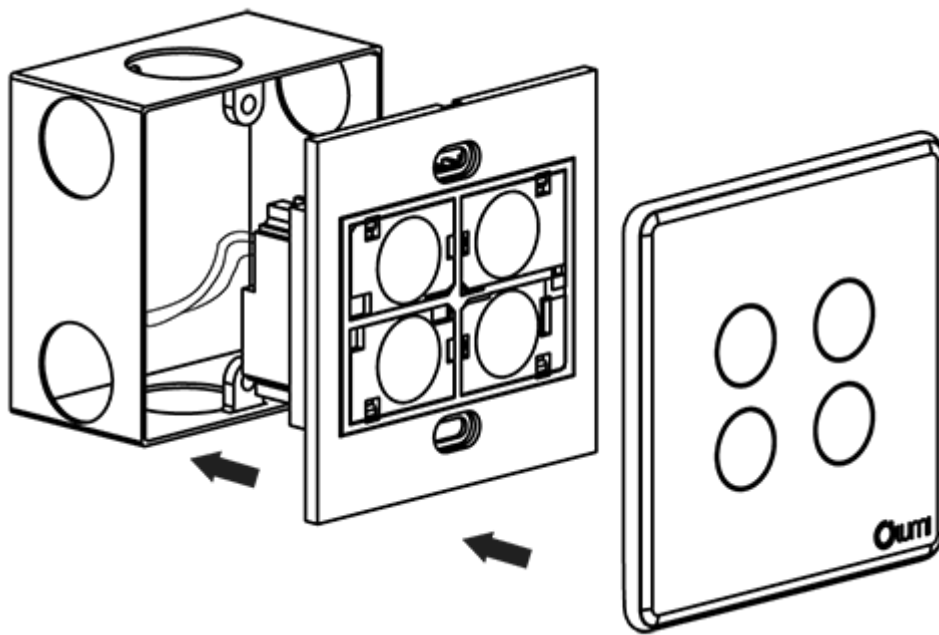
Tháo kính công tắc: sử dụng tước nơ vít đặt vào rãnh nhỏ trên viền công tắc và đẩy nhẹ, để tháo rời mặt kính.

Sau đó lắp đặt và cố định phần tai nhựa của công tắc vào đế âm. Cuối cùng là ốp mặt kính để hoàn thiện

- Xếp gọn dây điện trong đế âm để lắp vừa công tắc và tránh bị vít ốc vào dây điện.
- Không vít quá chặt sẽ làm công tắc bị cong, vành mạch cảm ứng của công tắc không tiếp xúc được với mặt kính dẫn đến không bật/tắt được công tắc bằng tay.



Tháo kính công tắc



Lắp công tắc vào đế âm, ốp mặt kính